

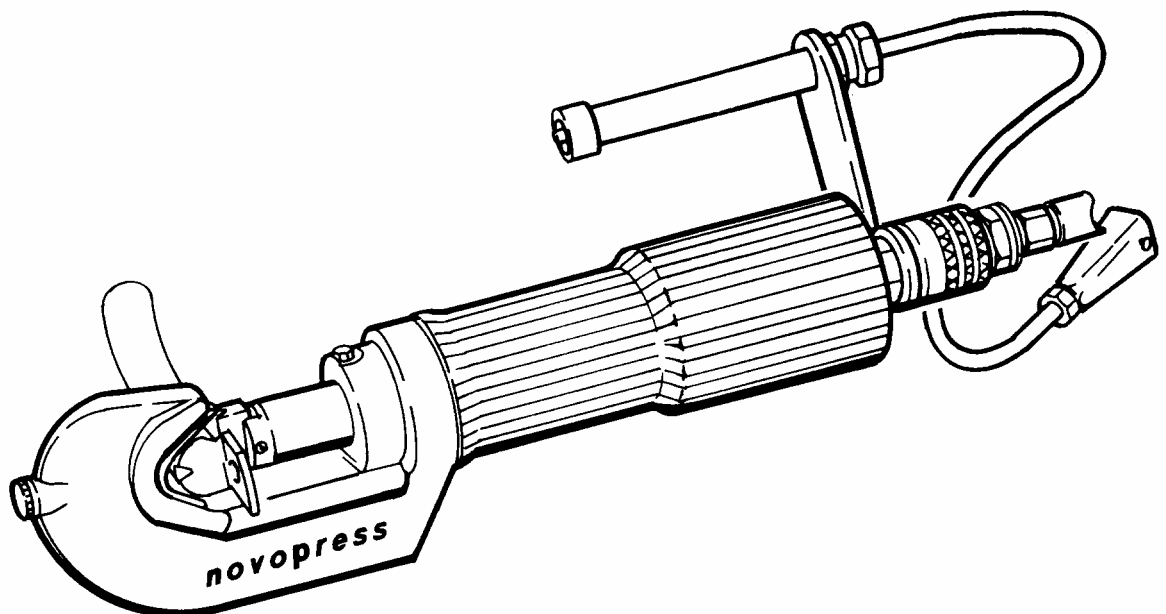
Betriebsanleitung

für

novopress

VERPRESSZYLINDER

HP 300



INHALT

CE-Konformitätserklärung

Sichervorschriften

Einsatzbereich 1

Technische Daten..... 1

Funktionsbeschreibung 1

Inbetriebnahme..... 2

Verpressen 3

Werkzeugwechsel 5

Wartung 6

Mindestanzahl der auszuführenden Verpressungen pro Kabelende..... 7

CE - KONFORMITÄTSERKLÄRUNG

entsprechend EG-Richtlinie
98/37/EG

Novopress GmbH & Co KG
Scharnhorststr. 1
D-41460 Neuss

**Verpresszylinder
HP 300**

Ser-nr:

1. EN 294, EN 349, EN ISO 12100-1, EN ISO 12100-2

Hiermit erklären wir, daß die nachfolgend bezeichnete Maschine aufgrund Ihrer Konzipierung und Bauart sowie der von uns in Verkehr gebrachten Ausführung den einschlägigen grundlegenden Sicherheits- und Gesundheitsanforderungen entspricht. Bei einer nicht bestimmungsgemäßen Anwendung der Maschine oder bei einer nicht mit uns abgestimmten Änderung der Maschine verliert diese Erklärung ihre Gültigkeit.

Die Konformitätserklärung ist nur gültig, wenn die Maschine mit dem Hydraulikaggregat HA1ES oder HA3 betrieben wird.

Angewandte harmonisierte Normen, insbesondere:
siehe Punkt 1

We hereby declare that with respect to its design and construction the machine stated below and the model thereof which we have brought into circulation conform with the applicable basic requirements on health and safety.

Any use of the machine other than that for which it is intended and any modification made thereto without our consent shall render this declaration null and void.

This declaration of conformity shall only be valid if the machine is operated with hydraulic unit HA1ES or HA3.

Applied harmonized standards, in particular:
see Item 1 above

Nous déclarons par la présente que par sa conception et son type ainsi que par l'exécution que nous avons mise sur le marché, la machine désignée ci-après répond aux exigences de sécurité et de prévention de la santé applicables.

La présente déclaration perd sa validité si la machine n'est pas utilisée conformément aux instructions ou dans le cas d'une modification de la machine à laquelle nous n'avons pas donné notre accord.

La déclaration de conformité n'est valable que si la machine est utilisée avec le groupe hydraulique HA1ES ou HA3.

Normes harmonisées utilisées, en particulier :
voir point 1

Hiermede verklaren wij, dat de hierna genoemde machine op grond van haar constructie en type alsmede de door ons in de handel gebrachte uitvoering aan de desbetreffende fundamentele eisen ten aanzien van de veiligheid en de gezondheid voldoet.

Wordt de machine niet overeenkomstig haar bestemming gebruikt of worden hieraan niet met ons overeengekomen wijzigingen aangebracht, dan verliest deze verklaring haar geldigheid.

De conformiteitsverklaring is slechts geldig, indien de machine met het hydraulische aggregaat HA1ES of HA3 wordt aangedreven.

Toegepaste geharmoniseerde normen, in het bijzonder:
zie punt 1

Datum / Herstellerunterschrift: 01.08.05

Angaben zum Unterzeichner:



Geschäftsführer

Con la presente declaramos que la máquina denominada a continuación, por su concepto y por su construcción, cumple con los requisitos fundamentales de seguridad y sanidad en vigor. Lo dicho aplica exclusivamente a la máquina en su versión original, tal y cual ha sido fabricada por nosotros.

El empleo inapropiado de la misma, así como cualquier modificación ejecutada sin nuestra intervención hace que esta declaración pierda su validez.

Para que esta declaración de conformidad tenga validez, la máquina se habrá de operar categóricamente con un grupo hidráulico tipo HA1ES o tipo HA3.

Normas armonizadas aplicadas, en particular:

véase bajo el punto 1

Si dichiara che la macchina appresso descritta soddisfa, per concetto, tipo e modello messo in commercio, le esigenze di base di sicurezza e sanità relative a tali apparecchiature.

In caso di uso non appropriato della macchina o in caso di una sua modifica eseguita senza il nostro accordo, questa dichiarazione non ha più effetto.

La dichiarazione di conformità è valida solo se la macchina è messa in funzione con il gruppo idraulico HA1ES o HA3.

Norme armonizzate applicate, in particolare

vedi punto 1

Härmed försäkrar vi att nedan nämnd maskin motsvarar de tillämpliga och principiella säkerhets- och hälsoföreskrifterna både gällande koncipieringen och konstruktionen samt gällande den av oss sålda modellen.

Används denna maskin inte enligt anvisningarna eller förändras maskinen på ett sätt som vi inte har godkänt, gäller denna försäkran ej.

Konformitetsförsäkran gäller endast om maskinen drivs med hydraulikkaggregat HA1ES eller HA3.

Tillämpade harmoniserade normer, i synnerhet:

se punkt 1

Täten vakuutamme, että seuraavassa nimetty kone vastaa suunnittelunsa, rakenteensa sekä meidän taholtamme liikenteeseen päästetyn mallinsa puolesta asiaankuuluvia perustavaa laatua olevia turvallisuus- ja terveystämääräyksiä.

Jos konetta ei käytetä määräysten mukaisesti tai jos koneeseen tehdään muutos ilman meidän suostumustamme ei tämä selvitys enää päde.

Standardinmukaisuusselvitys on vain silloin voimassa, kun konetta käytetään hydraulisen yksikön HA1ES tai HA3 kanssa.

Käytetyt harmonisoidut standardit, varsinkin:

katso Kohta 1

Herved erklærer vi at den i det følgende betegnede maskinen på grunn av dens konsipering og konstruksjon samt utførelsen som vi har brakt på markedet tilsvarende de respektive grunnleggende krav til sikkerhet og helse.

Ved en bruk av maskinen som ikke er formålstjenlig eller ved en endring av maskinen som ikke er avstemt med oss mister denne erklæringen sin gyldighet.

Konformitetserklæringen er bare gyldig hvis maskinen drives med hydraulikkaggregatet HA1ES eller HA3.

Benyttede harmoniserte standarder, særlig:

se punkt 1

Declaramos pelo presente, que a máquina a seguir designada, na sua planificação e construção, assim como no modelo por nós comercializado, obedece às respectivas exigências fundamentais de segurança e de saúde.

A presente declaração perde a validade em caso de uso impróprio da máquina ou em caso de modificações na máquina, que não tenham sido acordadas antecipadamente connosco.

A declaração de conformidade é válida somente quando a máquina é accionada com o agregado hidráulico HA1ES ou HA3.

Normas harmonizadas aplicadas, especialmente:

vide parágrafo 1

ALLGEMEINE SICHERHEITSREGELN

Lesen Sie alle Sicherheitsregeln und Hinweise!

1. Halten Sie den Arbeitsplatz sauber.
Unordentliche Arbeitsplätze und Werkbänke fordern Unfälle heraus.
Sorgen Sie für gute Beleuchtung.
2. Halten Sie Kinder fern.
Lassen Sie Unbefugte nicht das Gerät oder das Kabel berühren.
Halten Sie Unbefugte von Ihrem Arbeitsplatz fern.
3. Tragen Sie geeignete Arbeitskleidung.
Tragen Sie keine weite Kleidung oder Schmuck. Sie können von beweglichen Teilen erfaßt werden.
Bei Arbeiten im Freien sind Gummihandschuhe und rutschfestes Schuhwerk empfehlenswert.
Tragen Sie bei langen Haaren ein Haarnetz.
4. Seien Sie stets aufmerksam.
Benutzen Sie ein Gerät nur dann, wenn Sie in der Handhabung unterwiesen wurden.
Beobachten Sie Ihre Arbeit. Gehen Sie vernünftig vor. Verwenden Sie das Gerät nicht, wenn Sie unkonzentriert sind.
5. Beugen Sie sich nicht zu weit vor.
Vermeiden Sie unnormale Körperhaltung.
Sorgen Sie für sicheren Stand und halten Sie jederzeit das Gleichgewicht.
6. Lassen Sie Schutzvorrichtungen an ihrem Platze.
7. Handgeräte dürfen nicht stationär eingesetzt werden.
8. Reparatur und Wartung:
Lassen Sie Reparaturen und Wartungsarbeiten in einer von NOVOPRESS autorisierten Fachwerkstatt ausführen.
Verwenden Sie nur Original- und identische NOVOPRESS Ersatzteile.
Für Arbeiten von Fremdpersonal wird von uns jegliche Verantwortung und Haftung abgewiesen.

SICHERHEITSHINWEISE FÜR HYDRAULIKGERÄTE

1. Lesen Sie die Betriebsanleitung.
Machen Sie sich mit dem Hydraulikgerät vertraut.
2. Pflegen Sie das Gerät.
Halten Sie das Gerät immer in betriebsbereitem Zustand.
Sauberkeit ist die Voraussetzung für gutes und sicheres Arbeiten.
3. Schalten Sie die Stromzufuhr zum Hydraulikaggregat ab,
 - wenn mit dem Gerät nicht gearbeitet wird
 - wenn Wartungsarbeiten durchgeführt werden.
4. Verhindern Sie unbeabsichtigtes Einschalten.
Hand / Fuß weg vom Schalter, wenn mit dem Gerät nicht gearbeitet wird.
5. Gehen Sie mit dem Gerät niemals vorschriftswidrig um.
Tragen oder zerran Sie das Gerät niemals am Schlauch.
Schützen Sie den Schlauch vor Hitze, Öl, scharfen Kanten und vor großer Gewichtsbelastung.
6. Verwenden Sie nur Schläuche, Armaturen und Zubehörteile, die für den Betriebsdruck des Hydraulikaggregates ausgelegt sind.
BERSTDRUCK oder **PRÜFDRUCK** IST **NICHT** **BETRIEBSDRUCK**!
Verhindern Sie das Quetschen und Knicken der Schläuche.
Schlauchleitungen dürfen nicht überlackiert werden.
7. Hydraulikschlauch auswechseln,
 - wenn an der Außenschicht Risse, Quetsch- oder Knickstellen zu sehen sind
 - wenn Blasenbildung erkennbar ist
 - wenn Druckflüssigkeit austritt
 - wenn die Schlaucharmatur beschädigt ist
 - wenn eine Verfärbung an der Außenschicht erkennbar ist.
z. B. durch Einwirkung von Lösungsmitteln
8. Die in der Anlage verwendete Druckflüssigkeit hat eine Petroleumbasis.
Gehen Sie besonders vorsichtig damit um.
 - Vermeiden Sie anhaltende Berührung mit der Haut.
 - Achten Sie darauf, daß die Druckflüssigkeit nicht in die Augen oder in den Mund gerät.

Hydraulikschläuche müssen nach 5 Jahren ausgewechselt werden, auch wenn keine Beschädigung erkennbar ist.
9. Das Gerät darf nicht betrieben werden, wenn es undichte Stellen hat und die Gefahr besteht, daß die Druckflüssigkeit in Berührung kommt mit Personen, offenem Feuer, Heizgeräten, elektrischen Leitungen, Grundwasser, Lebensmitteln und anderen Stoffen, die für die Ernährung bestimmt sind.
10. Hydraulikaggregate mit Benzinmotor
 - dürfen nicht in geschlossenen Räumen betrieben werden.
VERGIFTUNGSGEFAHR!
 - kein Benzin nachfüllen bei laufendem Motor oder in der Nähe von offenem Feuer.
EXPLOSIONSGEFAHR!

Hydraulik - Verpresszylinder HP 300, Best-Nr: 1000

Einsatzbereich

ACHTUNG !

DER HP 300 IST EIN HANDGERÄT UND DARF NICHT STATIONÄR EINGESETZT WERDEN.

Mit dem HP 300 können Kabelschuhe und Preßverbinder für Kupfer- und Aluminiumleiter verpreßt werden.

Verpreßbereich für V-Verpressungen:



Kupferleiter	von 50 bis 300 mm ²
Aluminiumleiter	von 35 bis 240 mm ²

Mindestanzahl der auszuführenden V-Verpressungen pro Kabelende siehe Tabelle Seite 7.

Für Aluminiumleiter muß das Unterwerkzeug wie folgt gewechselt werden:

von 35 bis 50 mm ²	Unterwerkzeug Nr. 1018
von 70 bis 240 mm ²	Unterwerkzeug Nr. 1015

Verpreßbereich für 6-kt-Verpressungen:



Kupferleiter	von 35 bis 240 mm ²
Aluminiumleiter	von 25 bis 185 mm ²

Mindestanzahl der auszuführenden 6-kt-Verpressungen pro Kabelende siehe Tabelle Seite 7..

Der HP 300 kann mit dem Hydraulikaggregat HA1ES, Best-Nr: 31070, oder der Fußpumpe HA1FS, Best-Nr: 2900, betrieben werden.

Technische Daten

Durchmesser:	80	mm
Länge:	430	mm
Gewicht:	4.55	kg
Betriebsdruck	min.150	bar
(am Hydr.aggregat)	max.160	bar
Kraft:	98.5	kN

Funktionsbeschreibung

Der Verpreßvorgang läuft in drei Phasen ab.

Phase 1 - schneller Leerhub und Vorverdichtung

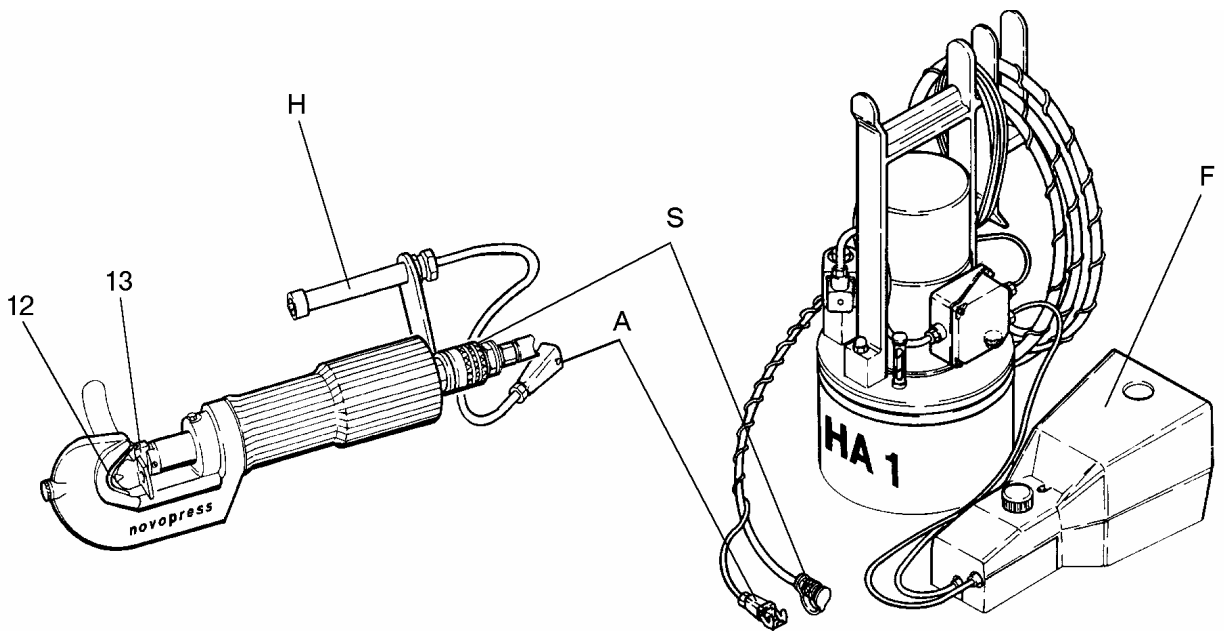
Phase 2 - langsamer Verpreßhub

Phase 3 - hydraulische Abschaltung nach Beendigung des Verpreßhubes und Rücklauf.

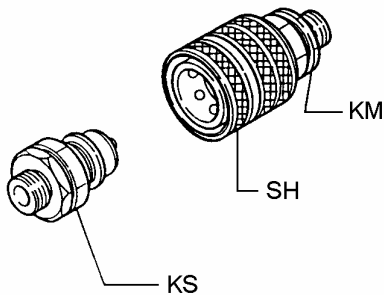
Die drei Phasen laufen automatisch ab.

Der Rückhub erfolgt nach Loslassen des Handtasters (H).

Inbetriebnahme



1. Den Verpreßzylinder über die Schnellkupplung (S) mit dem Hydraulikaggregat HA 1 verbinden.
2. **Schnellkupplung**



Kuppeln

Die Kupplungsmuffe (KM) an der Schieböhülse (SH) halten und auf den Kupplungsstecker (KS) schieben.

Entkuppeln

Kupplungsmuffe (KM) an der Schieböhülse (SH) halten und vom Kupplungsstecker (KS) ziehen.

ACHTUNG!

Bei angekuppeltem Hydraulikaggregat Finger nicht im Verpreßbereich (Bereich zwischen Ober- (12) und Unterwerkzeug (13)) halten.

Verletzungsgefahr!

3. Den Verpreßzylinder über die Steckverbindung (A) mit dem Hydraulikaggregat HA1 verbinden.

Hinweis!

Der HP 300 kann nur mit dem Handtaster (H) betrieben werden. Der Fußtaster (F) ist bis auf die NOT-AUS-Funktion außer Betrieb (siehe Betriebsanleitung HA1/HA2).

4. Zur Entlüftung des Verpreßzylinders einige Leerhübe fahren.
Das Hydraulikaggregat sollte dabei höher stehen als der Verpreßzylinder.
5. Der Handtster (H) ist schwenkbar und kann in jeder gewünschten Lage festgesetzt werden.
Hierzu: - Den Gewindestift in der Mutter SW 36 (zwischen Handtaster (H) und Kupplungsstecker) lösen.
- Die Mutter SW 36 festdrehen.
- Den Gewindestift festdrehen.

Verpressen

Kabelende mit aufgestecktem Kabelschuh oder Preßverbinder in den Verpreßkopf einlegen.

Anschließend:

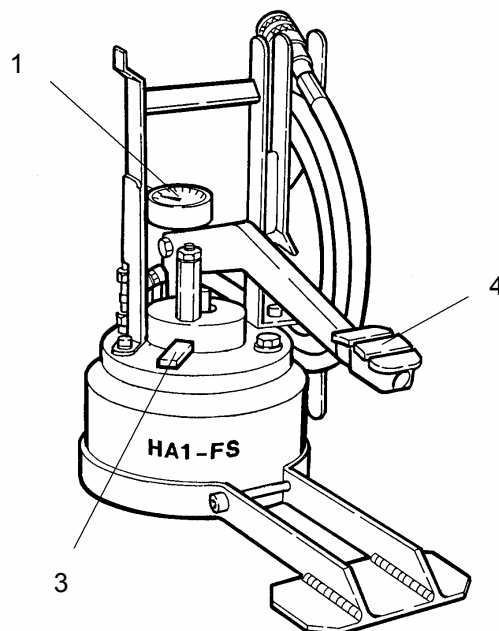
A: **HA 1-ES**

Handtaster (H) betätigen und so lange halten, bis das Steuerventil abschaltet.
Danach den Handtaster (H) loslassen.

HINWEIS:

Der Kolben muß vor Beginn des nächsten Verpreßhubes ganz zurückgefahren sein.

BEI NICHTBEACHTUNG IST DIE NÄCHSTE VERPRESSUNG ZU TIEF!



B: **HA1FS**

Druckhebel (4) der Pumpe so lange betätigen, bis der Kolben des Verpreßzylinders keine Hubbewegung mehr macht und das Manometer (1) konstant den max. Druck anzeigt.

Durch Niederdrücken des Entlastungshebels (3) wird das Öl aus dem Verpreßzylinder abgelassen.

HINWEIS:

Der Entlastungshebel (3) ist so lange niedergedrückt zu halten, bis das Manometer Null anzeigt und der Kolben des Verpreßzylinders in die Ausgangsstellung zurückgefahren ist.

BEI NICHTBEACHTUNG IST DIE NÄCHSTE VERPRESSUNG ZU TIEF!

HINWEIS:

Nur bei V-Verpressungen:

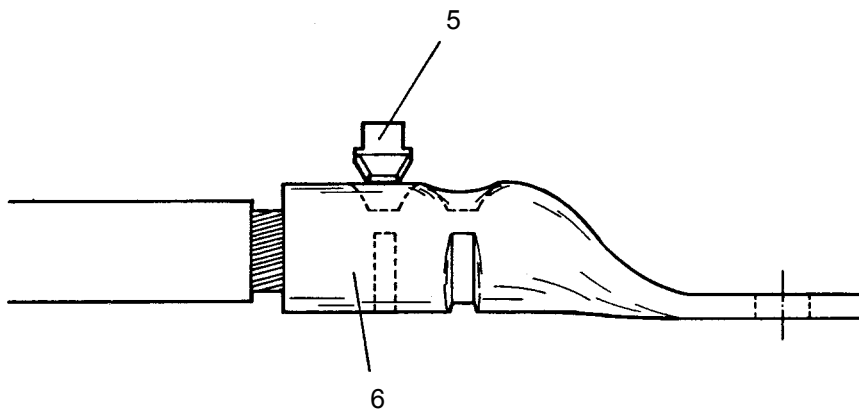
Beim Verpressen von Alu-Leitern ist eine Verbiegung der Hülse möglich. Dies kann verhindert werden, wenn jede zweite Verpressung um 180° versetzt ausgeführt wird.

HINWEIS!

- Der Verpreßvorgang darf vor dem automatischen Abschalten des Hydraulikventils nicht unterbrochen werden.
Die Verpreßtiefe ist dann nicht ausreichend.
- Nur bei V-Verpressungen:
Nachpressen auf die gleiche Stelle hat eine zu starke Verpressung zur Folge und führt zu einer Querschnittsverringering.
- Zur Kontrolle der Verpreßtiefe liefern wir auf Wunsch Prüfstäbe mit Prüfanweisung (Best.-Nr. 4104).

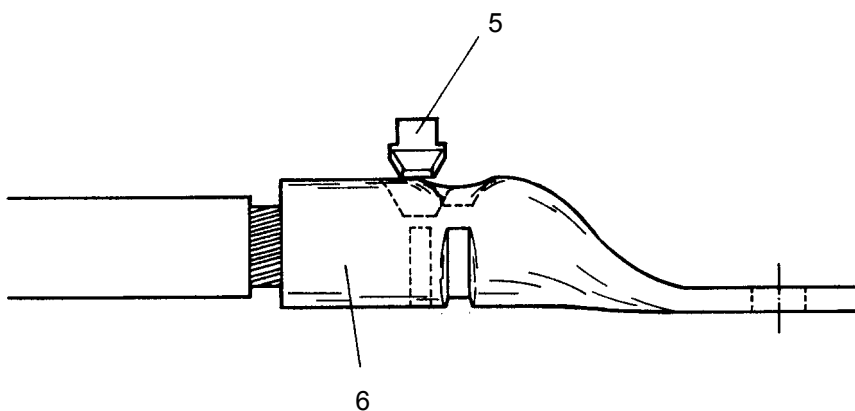
Al-Leiter verpressen

- Oxydierte Kabelenden vor dem Verpressen mit Schleifpapier aufräumen.
- Verwenden Sie mit quarzhaltigem Wärmeleitfett gefüllte Kabelschuhe/Preßverbinder oder fetten Sie die Kabelenden mit entsprechendem Fett ein.
- Den Abstand zur nächsten Verpressung so wählen, daß das Werkzeug ganz auf eine nicht verformte Stelle aufliegt.

Abstand richtig gewählt:**gleiche Verpreßtiefe****Legende:**

5 = Unterwerkzeug

6 = Kabelschuh

Abstand zu nahe:**zu tief verpreßt**

Werkzeugwechsel

ACHTUNG!

VOR DEM WECHSELN DER WERKZEUGE HYDRAULIKAGGREGAT ABKUPPELN ODER DEN NETZSTECKER DES HYDRAULIKAGGREGATES ZIEHEN !

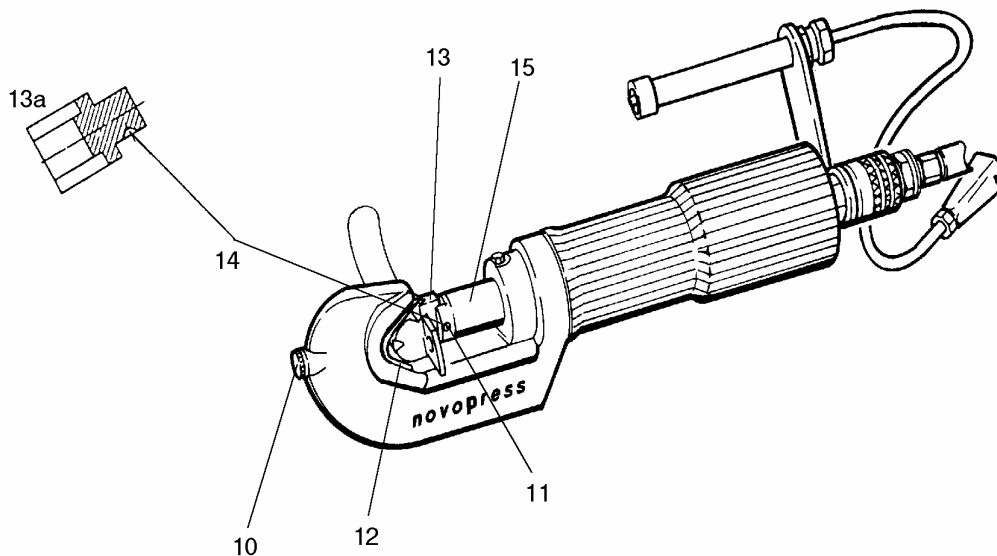
Halteschraube (10) und Gewindestift (11) soweit herausdrehen bis das Oberwerkzeug (12) aus dem Verpreßkopf bzw. das Unterwerkzeug (13) aus der Kolbenstange (15) herausgenommen werden kann.

Die neuen Werkzeuge einsetzen und Schrauben festziehen.

HINWEIS:

Beim Einsetzen eines Unterwerkzeuges für 6-kant -Verpressungen (13a) ist zu beachten, daß die Seite mit der Zentrierbohrung (14) IMMER zum Gewindestift (11) zeigt.

BEI NICHTBEACHTUNG - FEHLVERPRESSUNG -



Wartung

ACHTUNG!

VOR WARTUNGSARBEITEN HYDRAULIKAGGREGAT ABKUPPELN ODER DEN NETZSTECKER DES HYDRAULIKAGGREGATES ZIEHEN !

Bei Verschmutzung:

Ober- und Unterwerkzeug reinigen.
Den gesamten Verpreßzylinder reinigen.

Jede Woche:

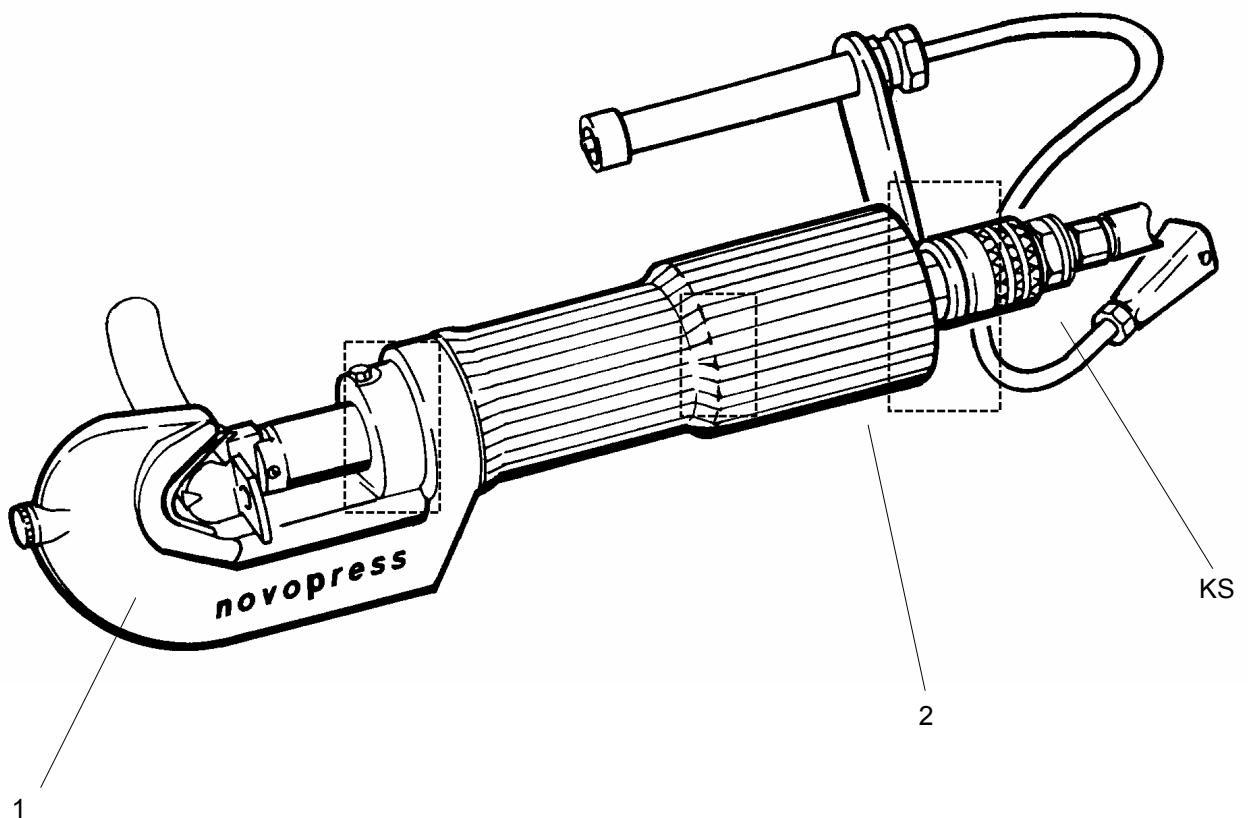
Ober- und Unterwerkzeug auf Beschädigungen
überprüfen.
Falls nötig austauschen.



Jeden Monat:

Die markierten Bereiche auf Undichtigkeit untersuchen
und gegebenenfalls den HP 300 zur Reparatur
einsenden.

Alle 3 Monate:

Preßkopf (1) in einen Schraubstock spannen. 30er
Maulschlüssel am Kupplungsstecker (KS) ansetzen und
den Zylinder (2) festdrehen.



Verpresszylinder HP 300							
Mindestanzahl der auszuführenden Verpressungen pro Kabelende							
Querschnitt mm ²	V-Verpressungen 			6-kt-Verpressungen  nach DIN 48083, Teil 4			
	Cu	Al		Werkzeug kennzahl:		Cu	Al
		< 80 N/mm ²	> 80 N/mm ²	Cu	Al	Kabelschuh DIN 46235 Verbinder DIN 46267 Teil 1	Kabelschuh DIN 46329 Verbinder DIN 46267 Teil 2
10	—	—	—	6	—	—	—
16	—	—	—	8	10	—	—
25	—	—	—	10	12	—	2
35	—	2*	2*	12	14	1	3
50	1	2*	2*	14	16	2	3
70	1	3**	2**	16	18	2	3
95	1	3**	2**	18	22	2	4
120	2***	4**	3**	20	22	2	4
150	2***	4**	3**	22	25	2	5
185	2	4**	3**	25	28	3	5
240	2	4**	3**	28	32	3	—
300	2	—	—	—	—	—	—

- * Unterwerkzeug Nr. 1018 für Alu-Querschnitt von 35 bis 50 mm²
 ** Unterwerkzeug Nr. 1015 für Alu-Querschnitt von 70 bis 240 mm²
 *** Kabelschuhe nach DIN 46234 nur 1x verpressen.

Reparaturen / Service

novopress

Scharnhorststraße 1
D-41460 Neuss

Postfach 101163
D-41411 Neuss
Tel. 02131 / 288-0
Telefax 02131 / 28855